

## Lichttaster SMP 8X00

### Gehäuseform PG / MG

Polycarbonatgewindegehäuse M18x1 (**PG**), Edeltstahlgewindegehäuse M18x1 (**MG**)  
Reichweite **0-50cm** (SMP 8500), **70cm** (SMP 8500/3) oder **100cm** (SMP 8501)  
Funktions- und Schaltzustands LED — hohe Schmutzunempfindlichkeit



SMP 8500/3 MG J



SMP 8500 MG 2,5

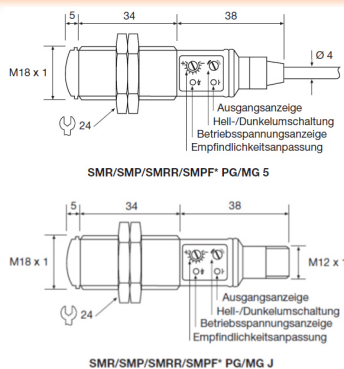
### Produktdetails

- Betriebsspannung 10-30 Vdc oder 20-250 Vac
- Schaltfrequenz: 20 Hz/250 Hz
- Kurzschlussfest
- Temperaturbereich: -20 bis +60°C
- Wasserdicht IP67 oder IP60 (VAC Type)
- Vibrationsfest 10-55Hz, 0,5mm
- Transistorausgang NPN, PNP oder Thyristor
- Gesamtöffnungswinkel 8°
- Anschluss: 2,5m Kabel oder 4 pol. M12 Stecker
- ATEX Ausführung möglich



- **2,5m Anschlusskabel**  
SMP 8400 PG 2,5, NPN - NO/NC  
SMP 8500 PG 2,5, PNP - NO/NC  
SMP 8500/3 PG 2,5, PNP - NO/NC  
SMP 8X01 MG 2,5
- **4 pol. M12 Stecker**  
SMP 8400 PG J, NPN - NO/NC  
SMP 8500/3 PG J, PNP - NO/NC  
SMP 8500/3 MG J, PNP - NO/NC  
SMP 8501 MG J, PNP - NO/NC

### Maßzeichnung



### Typen

