

**Produktinformation**

Technische Daten	
	SGT (Sender) SGR (Empfänger)
Betriebsspannung	12 – 36 VDC
Restwelligkeit	15 %
Leistungsaufnahme	100 mA 50 mA
Max. Ausgangsstrom	- 200 mA
Verpolschutz	Ja
Kurzschlusschutz	- Ja
Inductive schutz	- Ja

Umgebungsparameter	
Fremdlichtempfindlichkeit @ 5°	> 100.000 lux
Betriebstemperatur	-20 bis + 65 °C
Schutzklasse	Slim Line C-type profile: IP 67 Slim Line A-type & Leading edge B-type profile: IP 54
Zulassungen	CE

Verfügbare Modelle					
Sender	Modell	Ausgang	Funktion	Time-out Funktion	Reichweite
	SGT 10-xxx-0xx-x1-x-0x-xx	-	-	-	A & C profile: 1 – 10 m
Empfänger	SGR 10-xxx-0xx-B1-x-06-xx	Halbleiter-relais	Hell-/Dunkels	Ja	B profile: 1 – 7.5 m
	SGR 10-xxx-0xx-x1-x-07-xx			Nein	

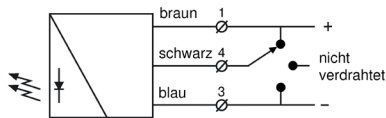
**Anschluss**

**Anschlussdiagramm**

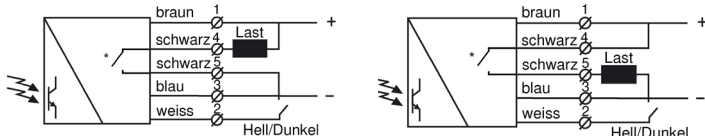


5 Pin, M12 Stecker

Modell	Schwarzer Draht an Minus (GND)	Schwarzer Draht nicht anschliessen	Schwarzer Draht an Plus Ub
SGT 10-xxx-0xx-x1-x-00-xx	Sender ausgeschaltet	Sender eingeschaltet	Sender eingeschaltet
SGT 10-xxx-0xx-x1-x-01-xx	Sender ausgeschaltet	Sender eingeschaltet	Sender ausgeschaltet
SGT 10-xxx-0xx-x1-x-02-xx	Sender eingeschaltet	Sender ausgeschaltet	Sender eingeschaltet

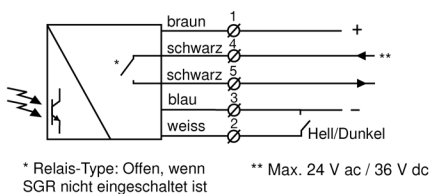


Sender SGT 10



Empfänger SGR 10 als NPN- Ausgang

Empfänger SGR 10 als PNP-Ausgang



Empfänger SGR 10 Last mit externem Spannung.

**Installation & Einstellungen**

Einstellung	
Das SG10 benötigt kein Set-Up oder Einstellung, da das automatische Signal-tracking-feature (AST) dafür sorgt, dass jeder Kanal automatisch optimal eingestellt wird.	
Achtung ! Das SG10 darf nicht mitfahrend montiert werden	
1	Sender(SGT)- und Empfänger(SGR)-Sensoren so anbringen, dass sie einander gegenüber liegen.
2	Schließen Sie die Leisten nach dem Anschlußdiagramm an. Stellen Sie sicher, dass der Laststrom nicht größer als 200 mA ist.
3	Überprüfen Sie nochmal die Verdrahtung, bevor Sie die Spannung einschalten. Hell/Dunkel Funktion nach Bedarf verdrahten.
4	Wenn die grüne LED leuchtet, arbeitet das System ordnungsgemäß. Wenn die rote Status-LED im SGR leuchtet, kann die SGR den SGT nicht erkennen.

Ausgangs-Logik			
Objekt	Funktion	Ausgang	Gelbe LED
vorhanden	Dunkelschaltung (Weissen Draht mit blauem Draht verbunden)	geschlossen	an
	Hellschaltung (Weisser Draht ist offen)	offen	aus
nicht vorhanden	Dunkelschaltung (Weissen Draht mit blauem Draht verbunden)	offen	aus
	Hellschaltung (Weisser Draht ist offen)	geschlossen	an

**Time-out Funktion**

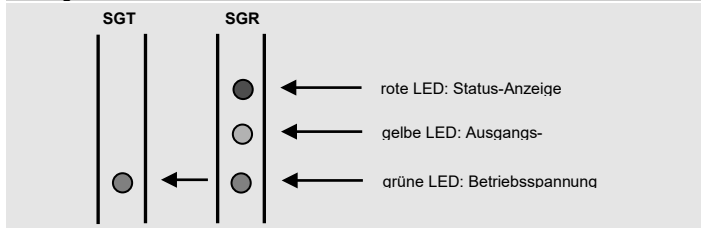
Bei Modellen mit Timeout-Funktion bis zu 3 nicht benachbarte Kanäle können ignoriert werden, wenn für mehr als 10 Sekunden behindert:

Empfänger model	Nicht benachbarte Kanäle, die ignoriert werden kann
SGR 10-xxx-028-B1-x-06-xx	3
SGR 10-xxx-024-B1-x-06-xx	2
SGR 10-xxx-020-B1-x-06-xx	2
SGR 10-xxx-016-B1-x-06-xx	2
SGR 10-xxx-012-B1-x-06-xx	1
SGR 10-xxx-008-B1-x-06-xx	1

**Test-Eingang**

Der Sender SGT kann zu Testzwecken mittels der schwarzen Steuerleitung aktiviert bzw. deaktiviert werden. Wenn der Sender deaktiviert wird, muss sich eine Änderung am Ausgang des Empfängers ergeben.

**Anzeigen**



**Fehlerbehebung**

Wahrscheinlicher Grund	Korrektur-Maßnahme
<b>1. Symptom: Status – Anzeige (rote LED) im Empfänger SGR leuchtet.</b>	
Sender SGT sendet nicht	Spannungsversorgung und Kabel SGT prüfen
Sender SGT ist deaktiviert	Aktivieren Sie den Sender SGT
Der oberste Strahl ist unterbrochen	Unterbrechung beseitigen
Die Schienen sind aus reichweite	Verringern Sie den Abstand zwischen den Schienen.
Bei Modellen mit Timeout-Funktion: Zu viele Kanäle blockiert wurden oder beschädigt (time-out-Funktion aktiviert ist).	Hindernis entfernen oder ersetzen Sie das fehlerhafte Gerät.
<b>2. Symptom: Status-Anzeige (rote LED) blinkt und Ausgang arbeitet korrekt.</b>	
Bei Modellen mit Timeout-Funktion: time-out-Funktion aktiviert ist.	Hindernis entfernen oder ersetzen Sie das fehlerhafte Gerät.
<b>3. Symptom: Statusanzeige (rote LED) blinkt und Ausgabe wird in Dunkelschaltung aktiviert. Im Hellschaltung, ausgabe ist nicht aktiviert.</b>	
Bei Modellen mit Timeout-Funktion: Zwei benachbarte Kanäle blockiert oder beschädigt.	Hindernis entfernen oder ersetzen Sie das fehlerhafte Gerät.
<b>4. Symptom: Ausgangs-Anzeige (gelbe LED) blinkt</b>	
Starke elektrische Störung	Entfernen Sie die SGT/SGR-Zuleitungen von anderen Kabeln bzw. Geräten
Starkes Umgebungslicht	Position von SGT/SGR verändern
Übersprechen von anderem IR-Sensor	Position von SGT/SGR verändern
Übersprechen von einem nahe gelegenen Hochfrequenz-Licht	Position von SGT/SGR verändern oder entfernen Sie die Hochfrequenz-Licht.
<b>5. Symptom: Statusanzeige (rote LED) leuchtet nicht und Ausgabe im Dunkelschaltung aktiviert. Im Hellschaltung, ausgabe ist nicht aktiviert.</b>	
Ein oder mehrere Kanäle blockiert werden oder die Schienen sind aus reichweite	Hindernis entfernen oder verringern Sie den Abstand zwischen den Schienen.

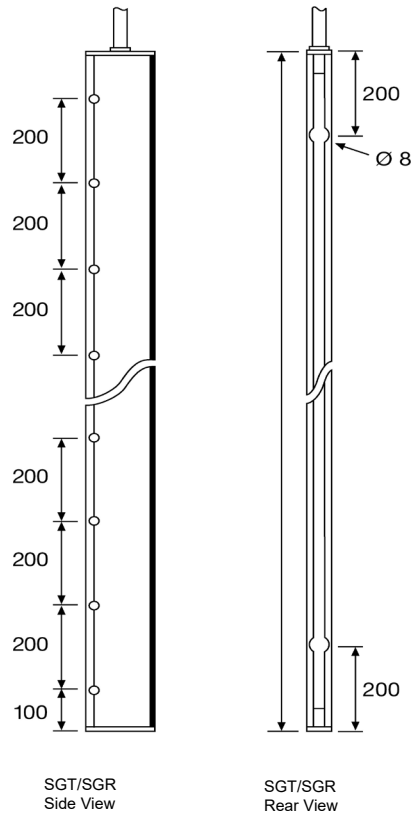
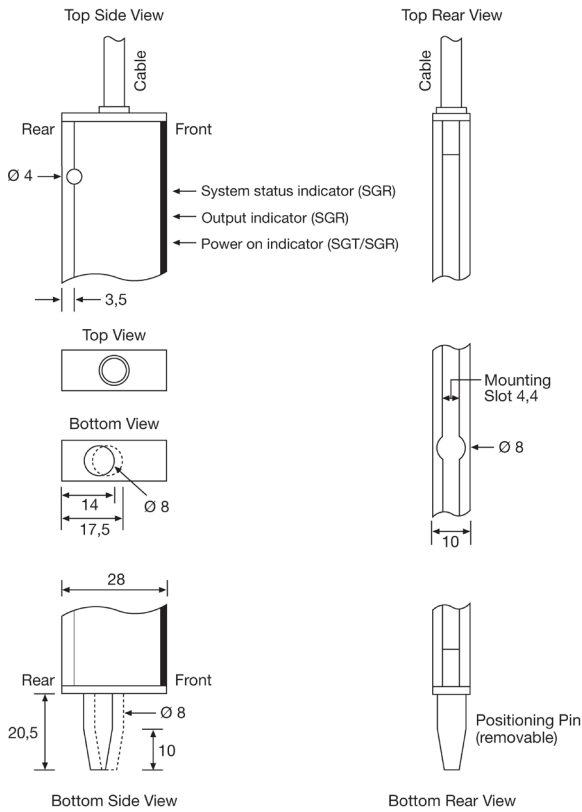


**Warnung**  
Dieses Gerät darf nicht für den Personenschutz in Maschinenschutz Sicherheits-Anwendungen verwendet werden. Dieses Gerät enthält nicht die selbstprüfenden redundanten Schaltkreise, die für den Einsatz in eigenständigen Sicherheitsanwendungen für den Maschinenschutz erforderlich sind.

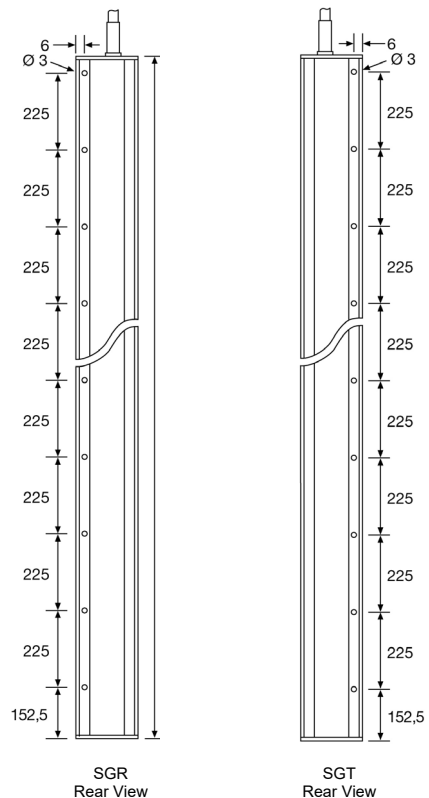
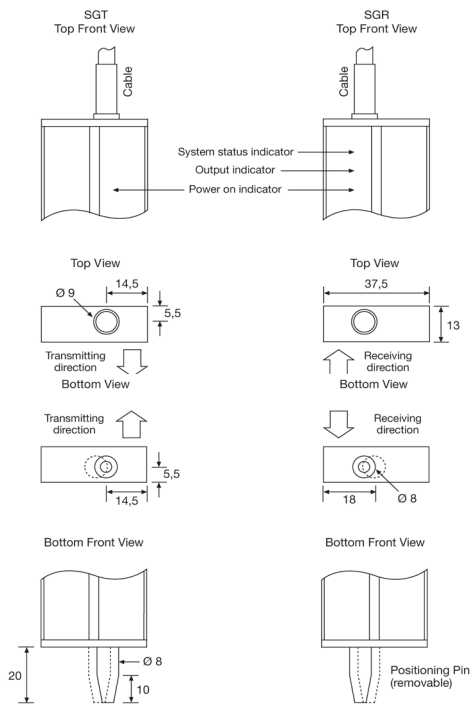
**Dimensions and Descriptions**

Slim Line "A" Housing – IP 54

Details

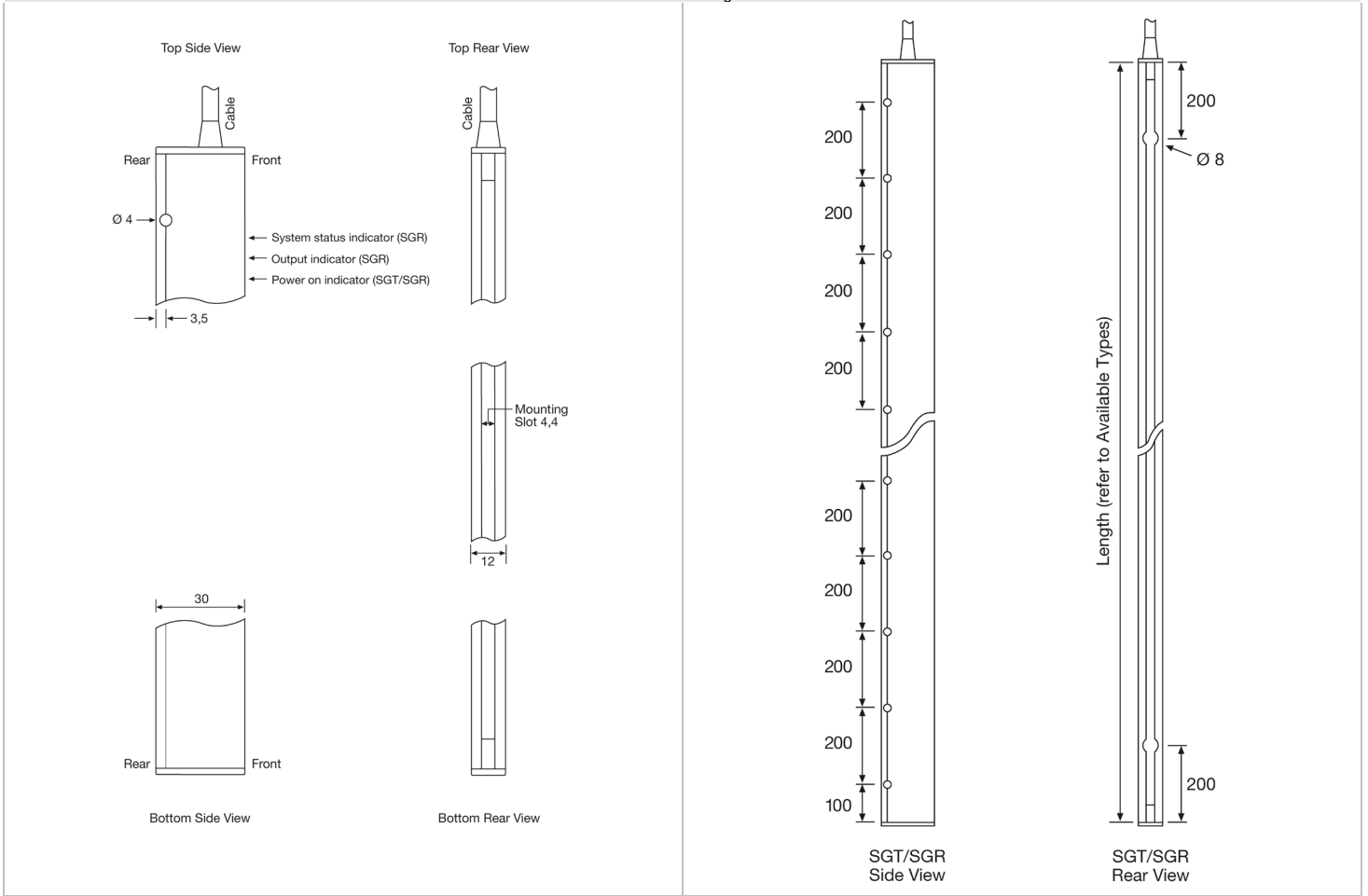


Leading Edge "B" Housing – IP 54



**Dimensions and Descriptions**

**Slim Line "C" Housing – IP 67**



**Position of Channels & Channel spacing**

46 mm channel spacing (Drawing of 2000 mm housing length, 40 channels model)	Housing Length & Number of Channels				92 mm channel spacing (Drawing of 2000 mm housing length, 20 channels model)
	Housing Length	Active height	Number of Channels	Channel Spacing	
	850 mm	669 mm	8	92 mm	
		715 mm	16	46 mm	
	1250 mm	1037 mm	12	92 mm	
		1083 mm	24	46 mm	
	1600 mm	1405 mm	16	92 mm	
		1451 mm	32	46 mm	
	2000 mm	1773 mm	20	92 mm	
		1819 mm	40	46 mm	

To determine the position of channels on each different model use this table and refer to fig. 1 & 2.

Um die Position der Kanäle auf jedem der unterschiedlichen Modelle festzustellen, benutzen Sie diese Tabelle und beziehen Sie sich auf Bild 1 u.2. Kanal N°1 befindet sich unten.

Pour déterminer la position des canaux sur chaque modèle différent, utilisez cette table et référez-vous à fig. 1 et 2. Canal n° 1 au fond.

Para determinar la posición de los canales en cada modelo, utilice esta tabla y véase fig. 1 y 2. El canal n° 1 está situado en la parte inferior.



**Warning**

This device is not to be used for Personnel Protection in Machine Guarding Safety applications. This device does not include the self-checking redundant circuitry necessary to allow its use in personnel machine guarding stand-alone safety applications.