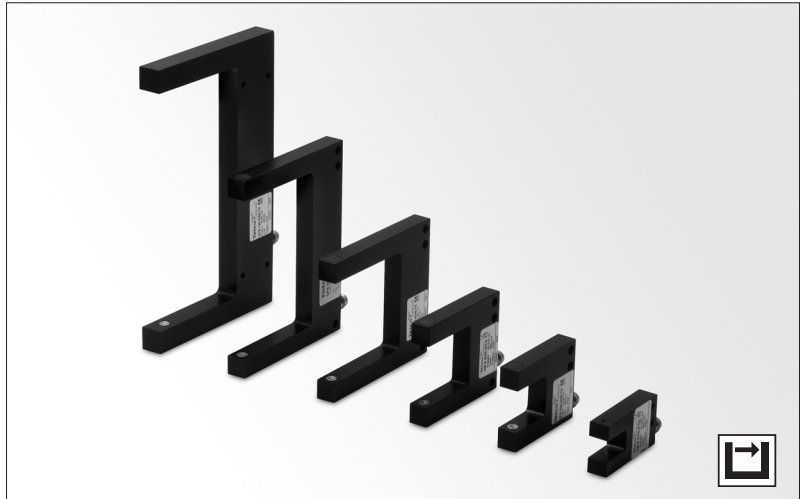


Beschreibung

- Gabelbreite: 2 bis 220 mm
- Aluminiumgehäuse
- Steckerverbindung
- Lichtquelle: Infrarotlicht oder sichtbares Rotlicht
- Empfindlichkeitseinstellung über Potentiometer
- Umschaltung Hell- oder Dunkelbetrieb
- Ausgangsanzeige
- Hohe Toleranz gegen raue Umgebungsbedingungen
- 10-35 V DC Betriebsspannung
- 3-poliger Anschluß mit NPN- oder PNP-Ausgang
- Schnelle Ansprechzeit



Die OFS Serie besteht aus in sich abgeschlossenen optischen Gabelsensoren in einem robusten, U-förmigen Aluminiumgehäuse. Das System wird im Thru-Beam (Einweg-) Modus betrieben. Die Serie ist in vielen verschiedenen Öffnungsbreiten von 2 bis 220 mm verfügbar.

Die komplette Serie verfügt über einen 3-poligen Steckeranschluß mit NPN- oder PNP-Transistorausgang und 10-35 V DC Betriebsspannung. Alle Modelle bieten eine Empfindlichkeitseinstellung über einen

integrierten Potentiometer und einen Umstellschalter für Hell- und Dunkelbetrieb. Die gesamte Serie bietet ferner eine hohe Schaltfrequenz von bis zu 5000 Hz.

Die Serie ist gegen Verpolung von Stromversorgung und Ausgangssignalen geschützt. Der Ausgang ist gegen Kurzschluss- und Induktiv-Last geschützt.

Technische Daten

	002	005	010	020	030	050	080	120	220
Betriebsspannung	10-35 V DC								
Verpolschutz	ja								
Kurzschlussschutz	ja								
Stromaufnahme	Max. 35 mA								
Max. Ausgangsstrom	200 mA								
Auflösung	0,4 mm								
Betriebsfrequenz	2500 Hz			5000 Hz				2500 Hz	
Ansprechzeit t_{AN} / t_{AUS}	0,2 ms / 0,2 ms			0,1 ms / 0,1 ms				0,2 ms / 0,2 ms	
Ausgangsanzeige	Gelbe LED-Anzeige								
Hysterese	< 0,2 mm								
Lichtquelle	OFS	Infrarot (880 nm)							
	OFSR	Sichtbares Rotlicht (660 nm)							
Gabel-Öffnungsbreite	2 mm	5 mm	10 mm	20 mm	30 mm	50 mm	80 mm	120 mm	220 mm
Gehäusematerial	Gabelgehäuse	Aluminium (schwarz eloxiert)							
	LED-Linsen	Glas							

Umgebungs-Daten

Erschütterung	10 - 55 Hz, 0,5 mm
Stoßfestigkeit	10 g
Fremdlichtunempfindlichkeit, bei 15° Einfallstärke	> 50 000 lux
Betriebstemperatur	- 20 bis +60 °C
Lagertemperatur	- 40 bis +80 °C
Schutzart	IP 67
Zulassungen	CE

Verfügbare Typen

Typ	Größe der Gabelöffnung		Einstellmöglichkeit	Lichtquelle		Infrarot	sichtbares Rotlicht
	Breite	Tiefe		Ausgang			
OFS 002	2 mm	40 mm	Empfindlichkeits-Pot. und Hell-/Dunkelumschaltung	NPN	NO/NC	OFS 002 N3S T3	OFSR 002 N3S T3
				PNP	NO/NC	OFS 002 P3S T3	OFSR 002 P3S T3
OFS 005	5 mm	17 mm	Empfindlichkeits-potentiometer	NPN	NC	OFS 005 N1S T3	-
					NO	OFS 005 N2S T3	-
				PNP	NC	OFS 005 P1S T3	-
					NO	OFS 005 P2S T3	-
OFS 010	10 mm			NPN	NC	OFS 010 N1S T3	-
					NO	OFS 010 N2S T3	-
				PNP	NC	OFS 010 P1S T3	-
					NO	OFS 010 P2S T3	-
OFS 020	20 mm	25 mm	NPN	NC	OFS 020 N1S T3	OFSR 020 N1S T3	
				NO	OFS 020 N2S T3	OFSR 020 N2S T3	
			PNP	NC	OFS 020 P1S T3	OFSR 020 P1S T3	
				NO	OFS 020 P2S T3	OFSR 020 P2S T3	
OFS 030	30 mm	35 mm	Empfindlichkeits-pot. und Hell-/Dunkelumschaltung	NPN	NO/NC	OFS 030 N3S T3	OFSR 030 N3S T3
				PNP	NO/NC	OFS 030 P3S T3	OFSR 030 P3S T3
OFS 050	50 mm	55 mm		NPN	NO/NC	OFS 050 N3S T3	OFSR 050 N3S T3
				PNP	NO/NC	OFS 050 P3S T3	OFSR 050 P3S T3
OFS 080	80 mm			NPN	NO/NC	OFS 080 N3S T3	OFSR 080 N3S T3
				PNP	NO/NC	OFS 080 P3S T3	OFSR 080 P3S T3
OFS 120	120 mm	60 mm		NPN	NO/NC	OFS 120 N3S T3	OFSR 120 N3S T3
				PNP	NO/NC	OFS 120 P3S T3	OFSR 120 P3S T3
		205 mm		NPN	NO/NC	OFS 120-205 N3S T3	OFSR 120-205 N3S T3
				PNP	NO/NC	OFS 120-205 P3S T3	OFSR 120-205 P3S T3
OFS 220	220 mm	110 mm		NPN	NO/NC	OFS 220 N3S T3	OFSR 220 N3S T3
				PNP	NO/NC	OFS 220 P3S T3	OFSR 220 P3S T3

Anmerkung: Modelle in weiteren Größen auf Anfrage.

Anschlüsse

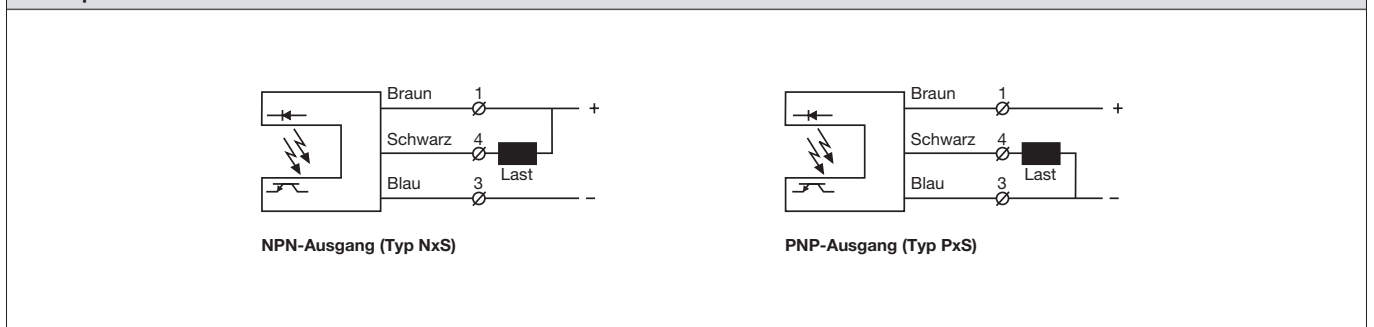
	M8 Stecker / Kabel
Strom +	Pin 1 / Braun
Strom -	Pin 3 / Blau
Ausgang	Pin 4 / Schwarz

3 PIN, M8

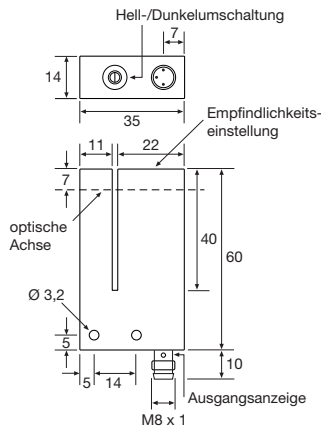
Sensorstecker (Male)

Kabeldose (Female)

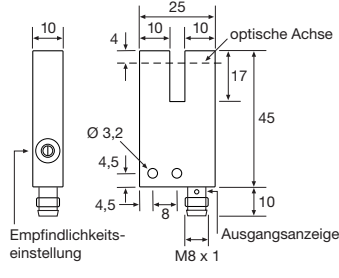
Schaltpläne



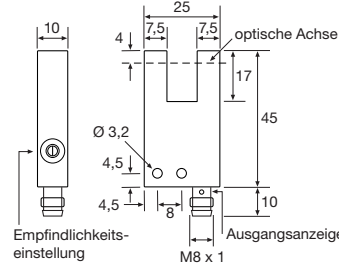
Maße und Beschreibungen



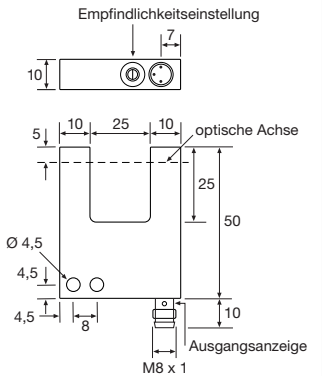
OFS 002



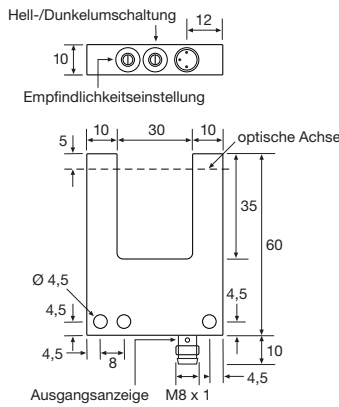
OFS 005



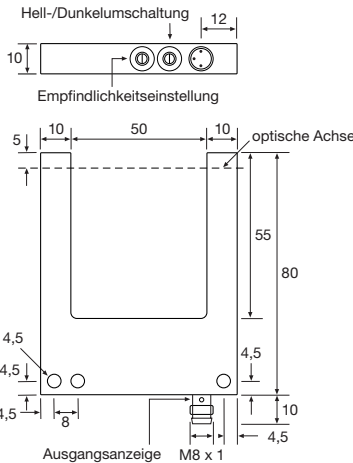
OFS 010



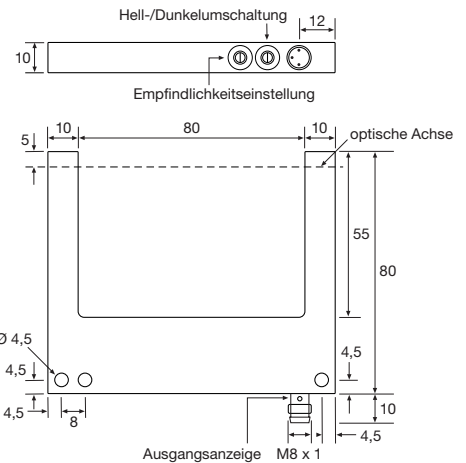
OFS 020



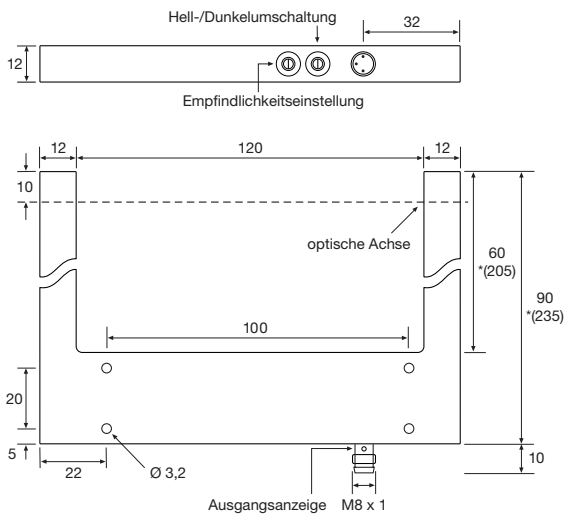
OFS 030



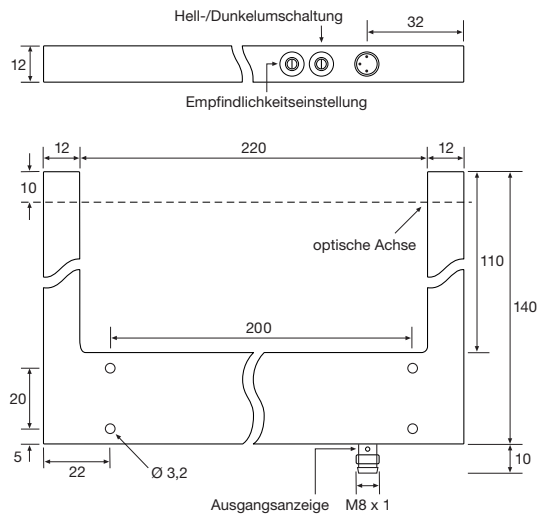
OFS 050



OFS 080



OFS 120
*(OFS 120-205)



OFS 220

(Maßangaben in mm)