

## Lichtsender SMT 90XXC/EX

### Gehäuseform TP / TS

**EX II 3 G D T6** - Gruppe 2, Kategorie 3, Zone 2 (Gas) und 22 (Staub)  
Polycarbonatgewindegehäuse M18x1 (**TP**), Edelstahlgewindegehäuse M18x1 (**TS**)  
Reichweite bis **20m** oder bis **70m**, 4 wählbare Sendefrequenzen, Funktions **LED**  
autarke Abstandserkennung oder Lichtgitterkaskade möglich, **IP69K**



SMT 9070C/EX TP 5



SMT 9020C/EX TS 0.1 J5

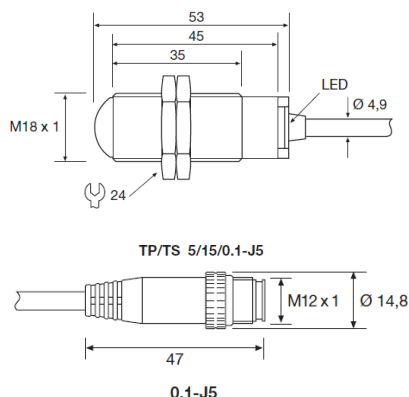
### Produktdetails

- Betriebsspannung 10-30 Vdc
- 4 Sendefrequenzen wählbar - keine gegenseitige Beeinflussung - kaskadierbar
- Gesamtöffnungswinkel: 14° (20m)  
8° (70m)
- Temperaturbereich: -20 bis +60°C
- **IP69K** = Schutz gegen Wasser bei Hochdruck-/Dampfstrahlreinigung bis 100 bar und 80°C
- Vibrationsfest 10-55Hz, 0,5mm
- Testeingang
- Anschluss: 5m, 15m Kabel oder 0,1m Kabel mit 5 pol. M12 Stecker

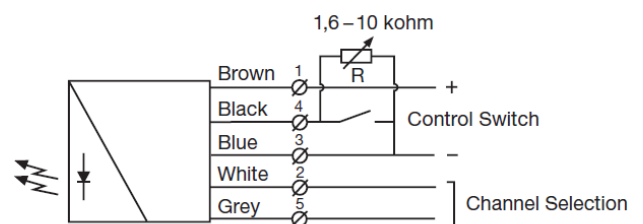
### Typenbezeichnungen

- **5m od 15m Anschlusskabel**  
SMT 9020C/EX TP 5/15, Kunststoffgehäuse  
SMT 9020C/EX TS 5/15, Edelstahlgehäuse  
SMT 9070C/EX TP 5/15, Kunststoffgehäuse  
SMT 9070C/EX TS 5/15, Edelstahlgehäuse
- **0.1m Kabel mit 5 pol. M12 Stecker**  
SMT 9020C/EX TP 0.1 J5, Kunststoffgehäuse  
SMT 9020C/EX TS 0.1 J5, Edelstahlgehäuse  
SMT 9070C/EX TP 0.1 J5, Kunststoffgehäuse  
SMT 9070C/EX TS 0.1 J5, Edelstahlgehäuse

### Maßzeichnung



### Anschlussschema



**SMT 90xxC**  
Variable range and ON/OFF switch  
for transmitting power