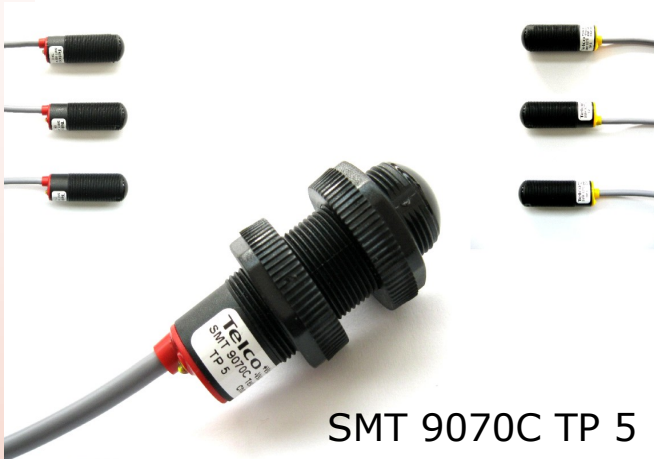


Lichtsender SMT 90XX

Gehäuseform TP / TS

Polycarbonatgewindegehäuse M18x1 (**TP**), Edelstahlgewindegehäuse M18x1 (**TS**)
Reichweite bis **20m** oder bis **70m**, 4 wählbare Sendefrequenzen, Funktions LED
autarke Abstandserkennung oder Lichtgitterkaskade möglich, **IP69K**



SMT 9070C TP 5



SMT 9020C TS 0.1 J5

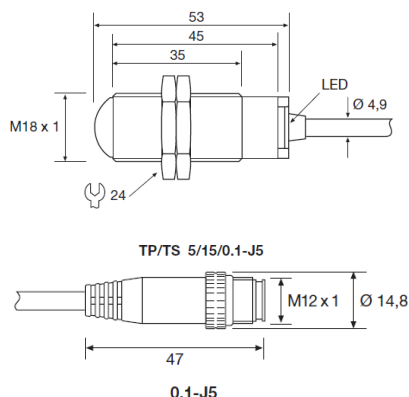
Produktdetails

- Betriebsspannung 10-30 Vdc
- 4 Sendefrequenzen wählbar - keine gegenseitige Beeinflussung - kaskadierbar
- Gesamtöffnungswinkel: 14° (20m)
8° (70m)
- Temperaturbereich: -20 bis +60°C
- **IP69K** = Schutz gegen Wasser bei Hochdruck-/Dampfstrahlreinigung bis 100 bar und 80°C°
- Vibrationsfest 10-55Hz, 0,5mm
- Testeingang
- Anschluss: 5m, 15m Kabel oder 0,1m Kabel mit 5 pol. M12 Stecker

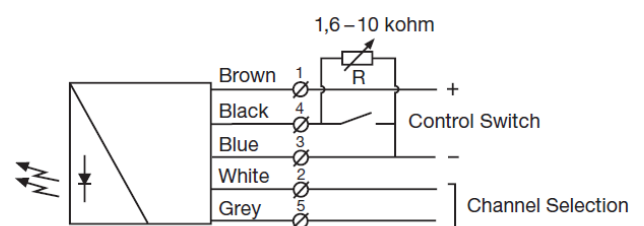
Typenbezeichnungen

- **5m od 15m Anschlusskabel**
SMT 9020C TP 5/15, Kunststoffgehäuse
SMT 9020C TS 5/15, Edelstahlgehäuse
SMT 9070C TP 5/15, Kunststoffgehäuse
SMT 9070C TS 5/15, Edelstahlgehäuse
- **0.1m Kabel mit 5 pol. M12 Stecker**
SMT 9020C TP 0.1 J5, Kunststoffgehäuse
SMT 9020C TS 0.1 J5, Edelstahlgehäuse
SMT 9070C TP 0.1 J5, Kunststoffgehäuse
SMT 9070C TS 0.1 J5, Edelstahlgehäuse

Maßzeichnung



Anschlussschema



SMT 90xxC
Variable range and ON/OFF switch
for transmitting power