

Lichtempfänger SMR 9XX0

Gehäuseform TP / TS

Polycarbonatgewindegehäuse M18x1 (**TP**), Edelstahlgewindegehäuse M18x1 (**TS**)
Reichweite bis **20m** oder bis **70m**, 4 wählbare Empfangsfrequenzen, Schaltzustands LED
autarke Abstandserkennung oder Lichtgitterkaskade möglich, **IP69K**



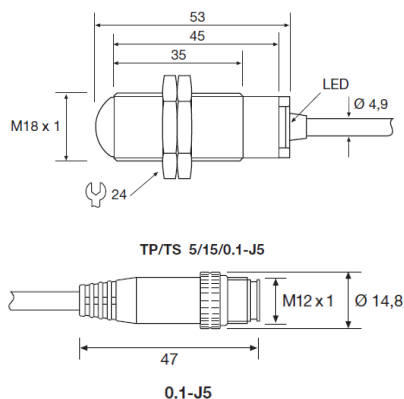
Produktdetails

- Betriebsspannung 10-30 Vdc
- 4 Sendefrequenzen wählbar - keine gegenseitige Beeinflussung - kaskadierbar
- Gesamtöffnungswinkel 14° (20m)
6° (70m)
- Temperaturbereich: -20 bis +60°C
- Wasserdicht **IP69K**
- Vibrationsfest 10-55Hz, 0,5mm
- Transistorausgang NPN oder PNP
- Schaltfrequenz 20 Hz
- Anschluss: 5m, 15m Kabel oder 0,1m Kabel mit 5 pol. M12

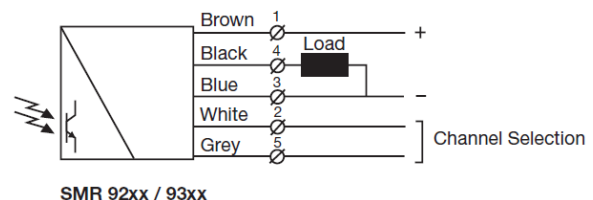
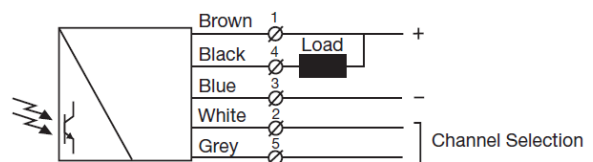
Typenbezeichnungen

- **5m oder 15m Anschlusskabel**
SMR 9220 TP/TS 5/15, PNP/NC
SMR 9270 TP/TS 5/15, PNP/NC
SMR 9320 TP/TS 5/15, PNP/NO
SMR 9370 TP/TS 5/15, PNP/NO
- **0.1m Kabel mit 5 pol. M12 Stecker**
SMR 9220 TP/TS 0.1 J5, PNP/NC
SMR 9270 TP/TS 0.1 J5, PNP/NC
SMR 9320 TP/TS 0.1 J5, PNP/NO
SMR 9370 TP/TS 0.1 J5, PNP/NO

Maßzeichnung



Anschlussschema



TS TELCO SENSORS AUSTRIA GmbH, A-2100 Korneuburg, Viktor Kaplan Straße 3

Tel. +43 (0) 2262-63961, Fax +43 (0) 2262-63921, www.telco.at, e-Mail: office@telco.at, **Skype:** Telco Sensors Austria