

Glasfaserlichtleitkabelverstärker SMPF 8X00

Gehäuseform PG / MG

Polycarbonatgewindegehäuse M18x1 (PG), Edelstahlgewindegehäuse M18x1 (MG)
Reichweite: Lichtleiterabhängig, Allroundmodell für raue Umweltbedingungen
Funktions- und Schaltzustands LED



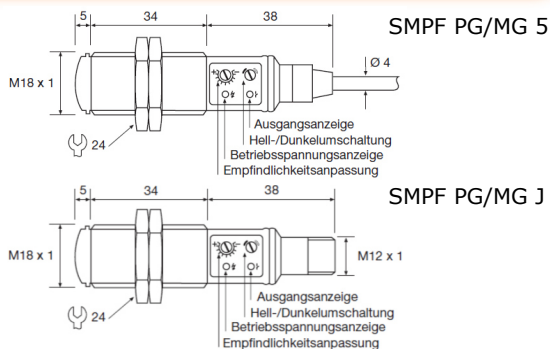
Produktdetails

- Reichweite: Einweg **90-600mm**
Taster **3-200mm**
- Betriebsspannung 10-30 Vdc oder 20-250 Vac
- Schaltfrequenz: 20 Hz/250 Hz
- Kurzschlussfest
- Temperaturbereich: -20 bis +60°C
- Wasserdicht IP67 oder IP60 (VAC Type)
- Vibrationsfest 10-55Hz, 0,5mm
- Transistorausgang NPN, PNP oder Thyristor
- Anschluss: 2,5m Kabel oder 4 pol. M12 Stecker
- ATEX Ausführung möglich



- **2,5m Anschlusskabel**
SMPF 8400 PG 2,5, NPN - NO/NC
SMPF 8500 PG 2,5, PNP - NO/NC
SMPF 8400 MG 2,5, NPN - NO/NC
SMPF 8500 MG 2,5, PNP - NO/NC
SMPF 8800 PG/MG 2,5, Thyristor - NO/NC
- **4 pol. M12 Stecker**
SMPF 8400 PG J, NPN - NO/NC
SMPF 8500 PG J, PNP - NO/NC
SMPF 8400 MG J, NPN - NO/NC
SMPF 8500 MG J, PNP - NO/NC

Maßzeichnung



Typen

